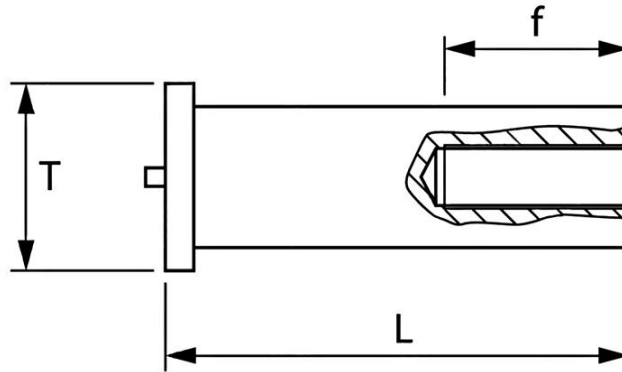


**ΣΥΓΚΟΛΛΗΤΑ**  
**ΕΠΙΧΑΛΚΩΜΕΝΟ ΑΤΣΑΛΙ**  
**ΑΠΟΣΤΑΤΕΣ ΜΕ ΣΠΕΙΡΩΜΑ**



ΣΠΕΙΡΩΜΑ d (mm)	ΜΗΚΟΣ L (mm)	ΔΙΑΜΕΤΡΟΣ ΚΕΦΑΛΗΣ T (mm)
M3	6.0	7.0
	8.0	
	10.0	
	12.0	
	15.0	
	20.0	
	25.0	
M4	8.0	7.5
	10.0	
	12.0	
	15.0	
	20.0	
	25.0	
M5	10.0	8.0
	12.0	
	15.0	
	20.0	
	25.0	
M6	30	8.0